



PROTECTOR DE VOLTAJE PARA AIRE ACONDICIONADO TIPO CONSOLA/SPLIT **GSM-AS BS**

■ CARACTERÍSTICAS GENERALES

- Protección contra Sobre voltaje y Bajo voltaje.
- Protección contra apagones y ciclado corto (interrupciones breves de energía).
- Temporizador inteligente ajustable por el usuario.
- Indicador luminoso de **SOBRE VOLTAJE, BAJO VOLTAJE, CICLO DE ESPERA y VOLTAJE NORMAL.**
- Salida de Potencia para conexión directa de cargas inductivas hasta 18.000 BTU en 120V~ y hasta 48.000 BTU en 220V~
- Fácil instalación a ambos lados de la consola.
- Carcasa de material plástico ingenieril.
- Diseñado especialmente para ocultar el cableado.
- Bisagra para facilitar el montaje.
- Supresor de picos de 410 joules.
- Ajustes de voltaje ocultos para mayor seguridad.

■ NORMAS APLICADAS

Diseñado según Normas:

UL 508 Equipos de Control Industrial
COVENIN 3445 Dispositivos Protectores Electrónicos
contra Perturbaciones de la Tensión de Línea.

Verificado según Normas:

IEC 61000-4-2 Descargas Electrostáticas.
IEC 61000-4-3 Campos de Radiofrecuencia.
IEC 61000-4-4 Transientes eléctricas rápidas.
IEC 61000-4-5 Inmunidad a Picos de Alta Energía.

■ FUNCIONES GENERALES

- Sobre Voltaje Ajustable (ver especificaciones).
- Bajo Voltaje Ajustable (ver especificaciones).
- Temporizado de Conexión después de una Falla de Voltaje Ajustable de 180-300 s

El protector contra sobre y bajo voltaje **GSM-AS BS** es un dispositivo electrónico basado en tecnología de microcontroladores, diseñado para evitar los daños que ocasionan las interrupciones y fluctuaciones de voltaje en equipos de aire acondicionado de consolas hasta 18.000 BTU en 120V~ y 48.000 BTU en 220V~.

Esta protección se logra mediante la medición constante del voltaje en la línea eléctrica, desconectando la carga tan pronto se valide la elevación o disminución del valor fuera del rango ajustado por el usuario.

Si la carga es desconectada por una perturbación en el suministro eléctrico, el **GSM-AS BS** sólo la reconectará después que el valor del voltaje regrese al rango adecuado de trabajo y haya transcurrido el tiempo de conexión.

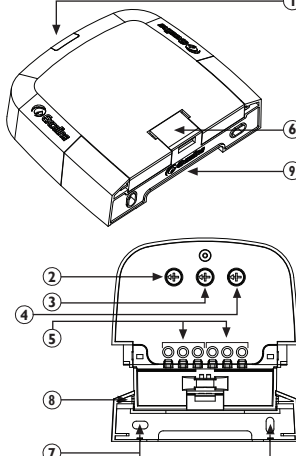
Este protector posee un par de conectores, distinguidos con el nombre de ENTRADA y SALIDA, destinados a la conexión de alimentación y la carga respectivamente. Adicionalmente, posee tres ajustes manuales que le permiten al usuario seleccionar los voltajes mínimo y máximo permitidos, así como el temporizado antes de la conexión.

Diseñado y verificado bajo las normas IEC de compatibilidad electromagnética y construido con materiales de altísima calidad, el **GSM-AS BS** es la mejor y más confiable alternativa de protección para cualquier aplicación de aires acondicionados tipo split (alimentadas desde la consola).



Gente, Generación de Tecnología, C.A., RIF: J-00223173-4
Avenida El Buen Pastor cruce con calle Vargas, Edificio Alba,
Piso 1, Local 1-A, Boleíta Norte, Caracas - Venezuela,
Zona Postal 1070. Telf.: ++(58 212) 237.07.11 (Master)
Fax: ++(58 212) 235.24.97
e-mail: genteven@genteca.com.ve / www.genteca.com.ve

■ CARACTERÍSTICAS FÍSICAS

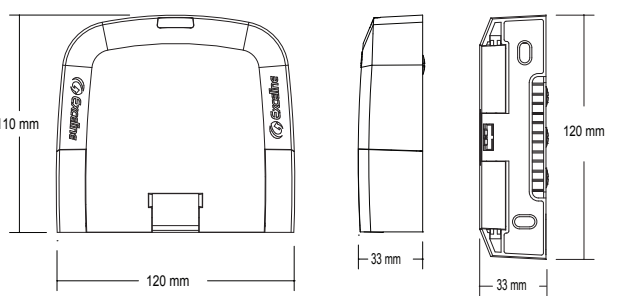


CARACTERÍSTICAS BÁSICAS:

1. Indicador luminoso de Voltaje Normal, Ciclo de espera, Sobre Voltaje y Bajo Voltaje.
2. Ajuste del ciclo de espera inteligente entre 180-300 s
3. Ajuste de sobre voltaje permitido.
4. Ajuste de bajo voltaje permitido.
5. Conectores seguros conformados por bornes de entrada y salida.
6. Mecanismo para apertura de la bisagra del producto.
7. Facilidad de montaje sobre superficie plana a distancia de cajetín 2 x 4.
8. Mecanismo de bisagra que minimiza la visualización de los cables después del montaje.
9. Conveniente acceso para canaletas.

CAPACIDAD
 Para equipos con carga hasta:
 20 A para 120 V~ / 18.000 BTU
 20 A para 220 V~ / 48.000 BTU

■ MEDIDAS Y PESO



Peso 0,160 kg (0,35 lb)


■ CÓMO ORDENAR *Exceline* GSM-AS

GSM-AS ——— **BS**

VOLTAJE
 120 – 120V~
 220 – 208/220V~

■ INFORMACIÓN DE SEGURIDAD

ALERTA **PARA SU SEGURIDAD** y efectos de Garantía, no exceda la capacidad máxima de corriente del protector. Asegure la correcta polaridad de los cables (Fases, Neutro, Tierra) en su respectiva conexión.

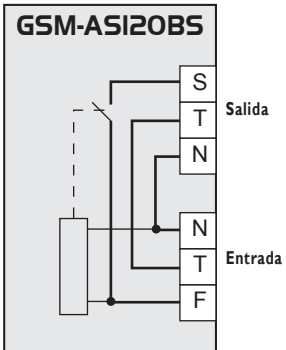


■ MEDIDAS A CONSIDERAR RESPECTO A LA COMPATIBILIDAD ELECTROMAGNÉTICA

NOTA: Este producto es compatible en todo tipo de Ambientes Electromagnéticos: Residenciales, domésticos e industriales.

■ INSTALACIÓN • DIAGRAMA DE CONEXIÓN

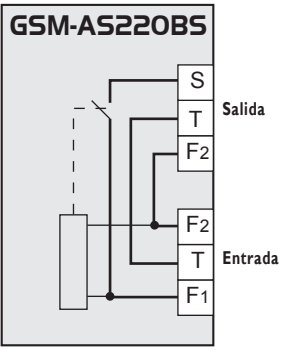
GSM-AS120BS



Normal: **Salida S** conecta con **Entrada F**
 Falla: **Salida S** desconecta

F = Fase
 T = Tierra
 N = Neutro
 S = Salida

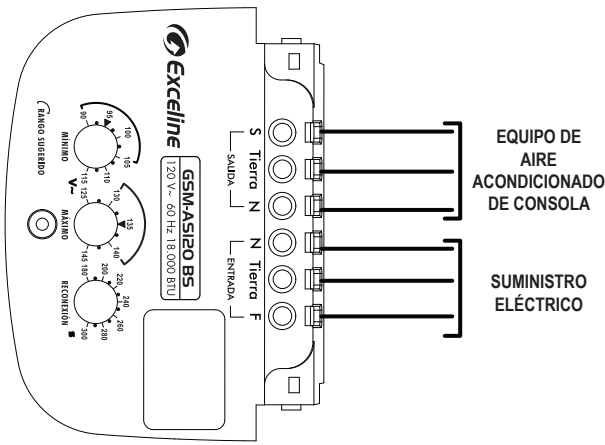
GSM-AS220BS




Normal: **Salida S** conecta con **Entrada F1**
 Falla: **Salida S** desconecta

F1 = Fase 1
 T = Tierra
 F2 = Fase 2
 S = Salida

ESQUEMA DE CONEXIÓN



ATENCIÓN



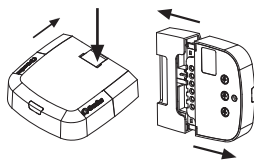
Para ser usado en equipos de aire acondicionado tipo split (alimentadas desde la consola).
 Hasta 18.000 BTU @ 120V~
 Hasta 48.000 BTU @ 220V~

■ HERRAMIENTAS REQUERIDAS PARA INSTALACIÓN O CONEXIÓN

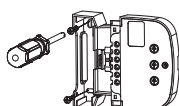
- Destornillador adecuado para tornillos M3 en la conexión en terminales.
- Destornillador adecuado para tornillos N°6, cabeza pan.

■ GUÍA DE INSTALACIÓN GSM-AS BS

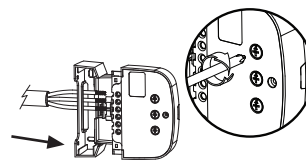
1. Presione suavemente el mecanismo para la apertura de la bisagra, hale la base del protector y gire para dejar ver las borneras.



2. Ubique el protector, puede colocarlo en cualquiera de los dos lados de la consola (según su preferencia), marque los orificios de instalación en la pared y retire el protector. Abra los orificios y proceda a atornillar el protector en el lugar seleccionado.



3. Introduzca el cableado en las borneras correspondientes, tal y como indica el Diagrama de Conexión de este manual. Posteriormente, ajuste las perillas según las especificaciones del equipo a proteger.



Asegúrese de identificar los cables de alimentación al realizar la instalación. Recomendamos retirar la chaqueta exterior del cable al menos 10 cm para que facilite su manipulación y pelar cada cable 1 cm para introducirlos en la bornera.

4. Gire el protector sobre su base y colóquelo nuevamente en su posición inicial.



■ GSM-AS BS ESPECIFICACIONES TÉCNICAS

GSM-AS120 BS

GSM-AS220 BS

Voltaje nominal	120 V~	208 / 220 V~
Voltaje mínimo permitido	90-115 V~	165-210 V~
Voltaje máximo permitido	125-145 V~	230-265 V~
Capacidad de salida	20 A @ Cos j =1 18.000 BTU	20 A @ Cos j =1 48.000 BTU
Supresor contra picos instantáneos	410 joules	
Rango del Voltaje de Operación	± 30%	
Frecuencia de Operación	60 Hz	
Temporizado de desconexión ante una falla	3 s	
Ajuste de temporizado de conexión de la carga	180-300 s ± 10%	
Número máximo de operaciones de los contactos	20.000	
Temperatura de operación	-5 a + 55 °C	
Humedad relativa máxima	85%	
Medidas	120 x 110 x 33 mm	
Peso	0,160 kg (0,35 lb)	
Material de la carcasa	ABS	

NOTA: Las especificaciones y descripciones mostradas en este documento están sujetas a cambio sin previo aviso.