



PROTECTOR DE VOLTAJE GSM-MB PARA MOTORES MONOFÁSICOS

■ CARACTERÍSTICAS GENERALES

- Protección contra Sobre voltaje y Bajo voltaje.
- Protección contra apagones y ciclado corto.
- Interruptor para encendido y apagado manual.
- Temporizador de conexión (ciclo de Espera) ajustable por el usuario.
- Cubierta protectora de seguridad, asegurable con precinto, para evitar cambios no autorizados en los ajustes.
- Indicadores de **SOBRE VOLTAJE, BAJO VOLTAJE, CICLO DE ESPERA, VOLTAJE NORMAL.**
- Salida de Potencia para conexión directa de cargas inductivas hasta 1,5 HP/20 A en 120 V~ y hasta 3 HP / 20 A en 220 V~.
- Fácil Instalación sobre cajetín 2"x 4", o sobre superficie plana con accesos para canaletas superficiales.
- Carcasa de material plástico ingenieril.

■ NORMAS APLICADAS

Diseñado según Norma:

UL 508
COVENIN 3445

Verificado según Normas:

IEC 61000-4-2 Descargas Electroestáticas.
IEC 61000-4-3 Campos de Radiofrecuencia.
IEC 61000-4-4 Transientes eléctricas rápidas.
IEC 61000-4-5 Inmunidad a Picos de Alta Energía.

■ FUNCIONES GENERALES

- Sobre Voltaje Ajustable (ver especificaciones).
- Bajo Voltaje Ajustable (ver especificaciones).
- Temporizado de Conexión después de una Falla de VoltajeAjustable de 5 a 160 s.

El protector contra alto y bajo voltaje **GSM-M B** es un dispositivo electrónico diseñado para evitar los daños que ocasionan las interrupciones y fluctuaciones de voltaje en motores eléctricos monofásicos hasta 1.5 HP en 120 V~ y 3 HP en 220 V~. En cargas de mayor capacidad se instalará el **GSM-MB** manejando la bobina de un contactor.

Esta protección se logra mediante la medición constante del voltaje en la línea eléctrica, desconectando la carga tan pronto como se produzca la elevación o disminución del valor del mismo, fuera del rango ajustado por el usuario.

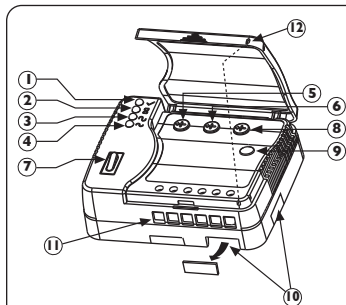
Si la carga es desconectada por una perturbación en el suministro eléctrico, el **GSM-MB** sólo la reconectará transcurrido el tiempo de conexión, después que el valor del voltaje regrese al rango adecuado de trabajo.

Este protector posee un par de conectores, distinguidos con el nombre de ENTRADA y SALIDA destinados a la alimentación y la carga respectivamente. Adicionalmente, posee tres ajustes manuales que le permiten al usuario seleccionar los voltajes mínimo y máximo permitidos, así como el temporizado antes de la conexión.

Diseñado y verificado bajo las normas IEC de compatibilidad electromagnética y construido con materiales de altísima calidad, el **GSM-M B** es la mejor alternativa de protección para cualquier aplicación profesional.

Gente, Generación de Tecnología, C.A., RIF: J-00223173-4
Avenida El Buen Pastor cruce con calle Vargas, Edificio Alba,
Piso I, Local I-A, Boleíta Norte, Caracas - Venezuela,
Zona Postal 1070. Telf.: ++(58 212) 237.07.11 (Master)
Fax: ++(58 212) 235.24.97
e-mail: genteven@genteca.com.ve / www.genteca.com.ve

CARACTERÍSTICAS FÍSICAS



OTRAS CARACTERÍSTICAS NOVEDOSAS:

7. Interruptor, para Encendido y apagado manual.
8. Ciclo de espera ajustable, con perilla selectora entre 5 a 160 segundos.
9. Dos(2) formas de montaje:
 - Cajetín 2" x 4".
 - Superficie plana.
10. Conveniente acceso para canaletas, a través de secciones desprendibles.
11. Conectores más seguros, conformados por bornes de entrada y salida, protegidos con cubierta protectora.
12. Cubierta protectora con orificios de seguridad precintables, para evitar manipulaciones no autorizadas contra los ajustes y conexiones.

CARACTERÍSTICAS BÁSICAS:

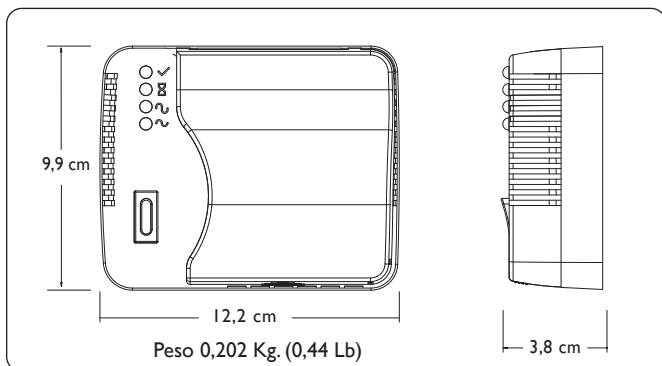
1. Indicador luminoso de Voltaje Normal.
2. Indicador luminoso de Ciclo de espera.
3. Indicador luminoso de Sobre Voltaje.
4. Indicador luminoso de Bajo Voltaje.
5. Ajuste del Sobre Voltaje permitido.
6. Ajuste del Bajo Voltaje permitido.

CAPACIDAD

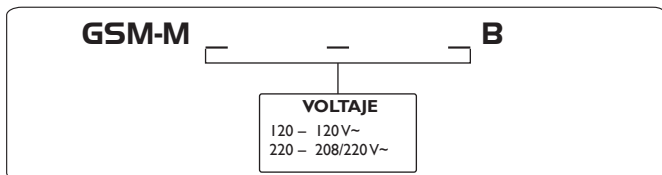
120 V~ Para equipos con carga hasta 20 A/1,5 HP / 3600 W.

220 V~ Para equipos con carga hasta 20 A/3.0 HP/6600 W.

MEDIDAS Y PESO



CÓMO ORDENAR *Exceline* GSM-M B



ESPECIFICACIONES TÉCNICAS

	GSM-M120B	GSM-M220B
Voltaje nominal	120V~	208 y 220V~
Ajuste de mínimo voltaje permitido	de 90V~ a 120V~	de 165VA~ a 220V~
Ajuste de máximo voltaje permitido	de 120V~ a 145V~	de 220V~ a 265V~
Capacidad de salida	1.5 HP / 3600 VA / 20 FLA / 30 A@Cos φ =1	3 HP / 6600 VA / 20 FLA / 30 A@Cos φ =1
Rango del Voltaje de Operación	± 30%	
Frecuencia de Operación	60 Hz (*)	
Temporizado de desconexión ante una falla	3 s	
Ajuste de temporizado de conexión de la carga	de 5 a 160 s	
Número máximo de operaciones de los contactos	20.000	
Temperatura de operación	-5 a + 55 °C	
Humedad relativa máxima	85%	
Medidas	122 x 99 x 38 mm	
Peso	0,202 Kg (0,44 lb)	
Material de la carcasa	ABS, UL94V0	

INFORMACIÓN DE SEGURIDAD

ALERTA



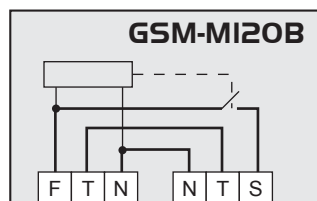
PARA SU SEGURIDAD y efectos de Garantía, no exceda la capacidad máxima de corriente del protector. Asegure la correcta polaridad de los cables (Fase, Neutro, Tierra) en su respectiva conexión.

MEDIDAS A CONSIDERAR RESPECTO A LA COMPATIBILIDAD ELECTROMAGNÉTICA

NOTA

Este producto es compatible en todo tipo de Ambientes Electromagnéticos: Residenciales o Domésticos, Industriales.

INSTALACIÓN · DIAGRAMA DE CONEXIÓN

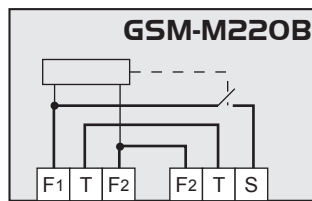


F = Fase
T = Tierra
N = Neutro

Entrada

Salida

Normal: **Salida S** conecta con **Entrada F**
Falla: **Salida S** desconecta



F1 = Fase 1
T = Tierra
F2 = Fase 2

Entrada

Salida

Normal: **Salida S** conecta con **Entrada F1**
Falla: **Salida S** desconecta

Ver folleto en el empaque para conocer más detalles y ejemplo de protección de artefactos con cargas mayores a 20 A/3 HP a través del contactor.

HERRAMIENTAS REQUERIDAS PARA INSTALACIÓN O CONEXIÓN

- Destornillador adecuado para tornillos M3 en la conexión en terminales.
- Destornillador adecuado para tornillos N°6, 1-1/2" cabeza pan para el montaje en Superficie Plana.

NOTA: Las especificaciones y descripciones mostradas en este documento están sujetas a cambio sin previo aviso.